


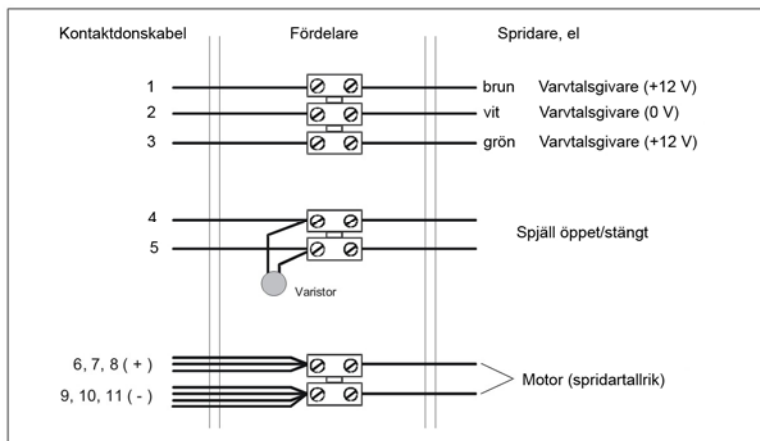
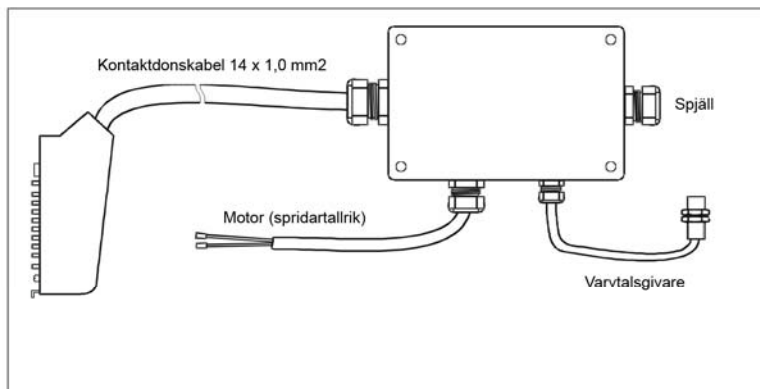
LEHNER MiniVario®



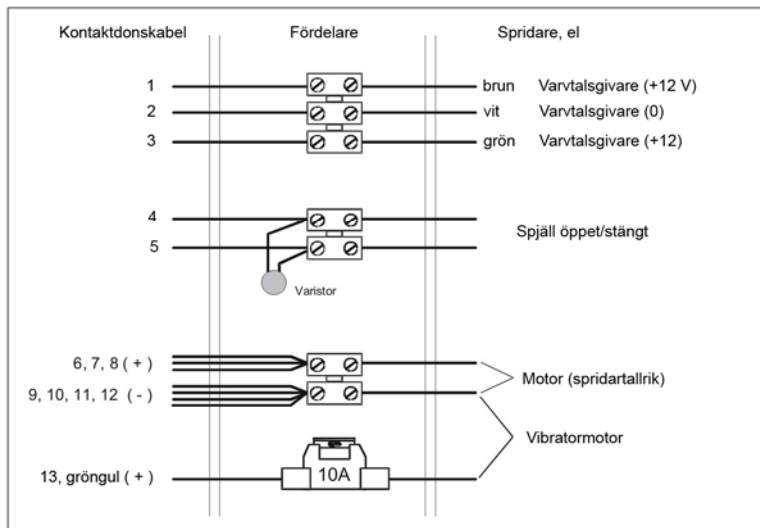
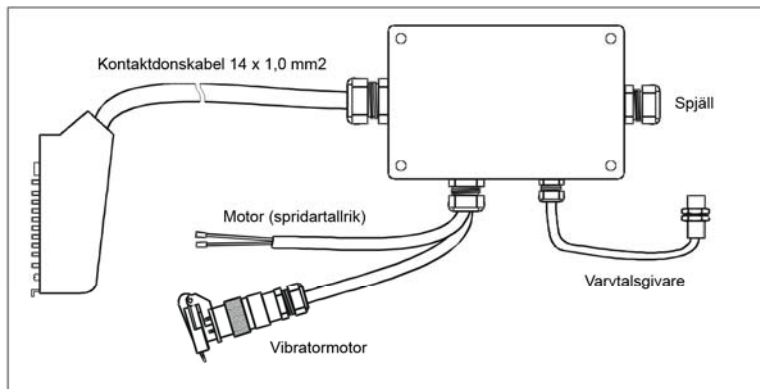
Bruksanvisning Reservdelsslista

IMPORTÖR:	
	Filarevägen 8, 703 75 ÖREBRO Tel. 019-603 60 60, Fax 019-31 20 96 E-post info@narlant.se www.narlant.se

Kopplingschema för fördelningsbox utan vibrator



Kopplingschema för fördelningsbox med vibrator



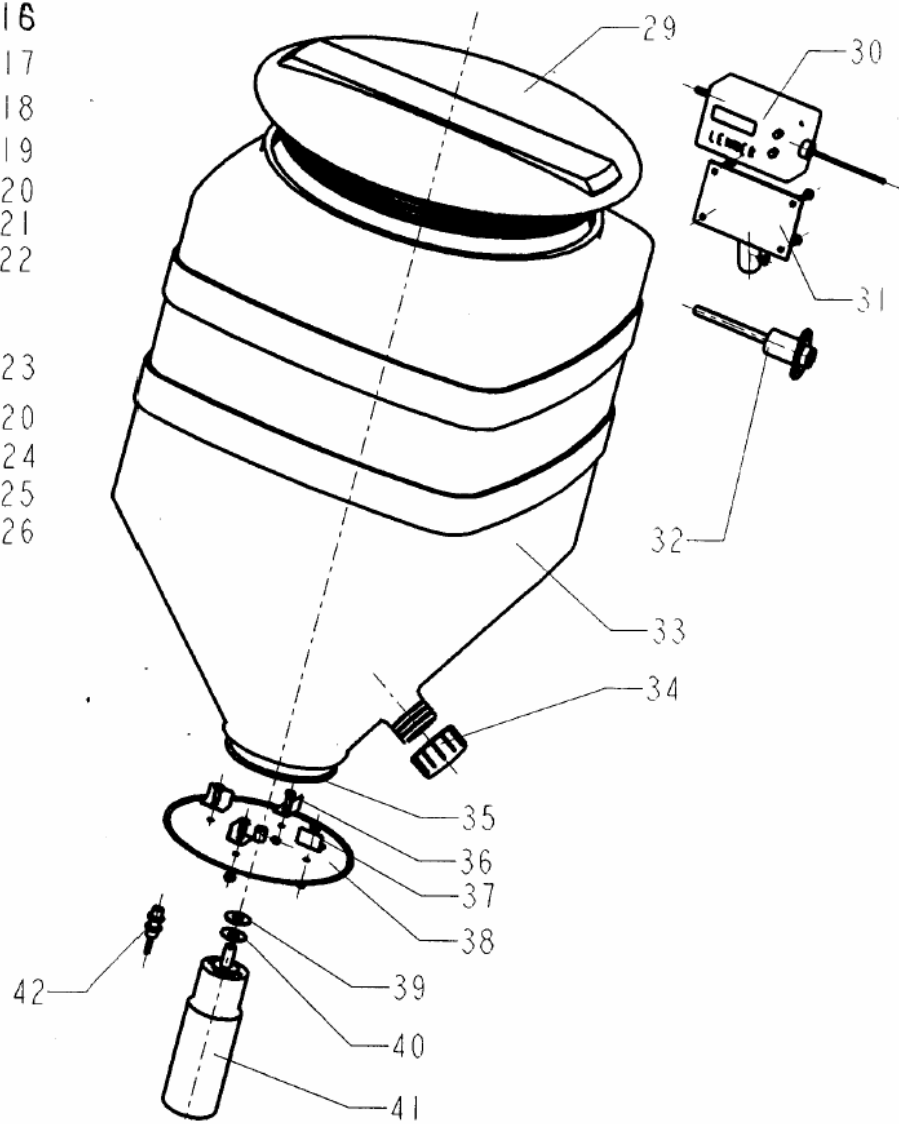
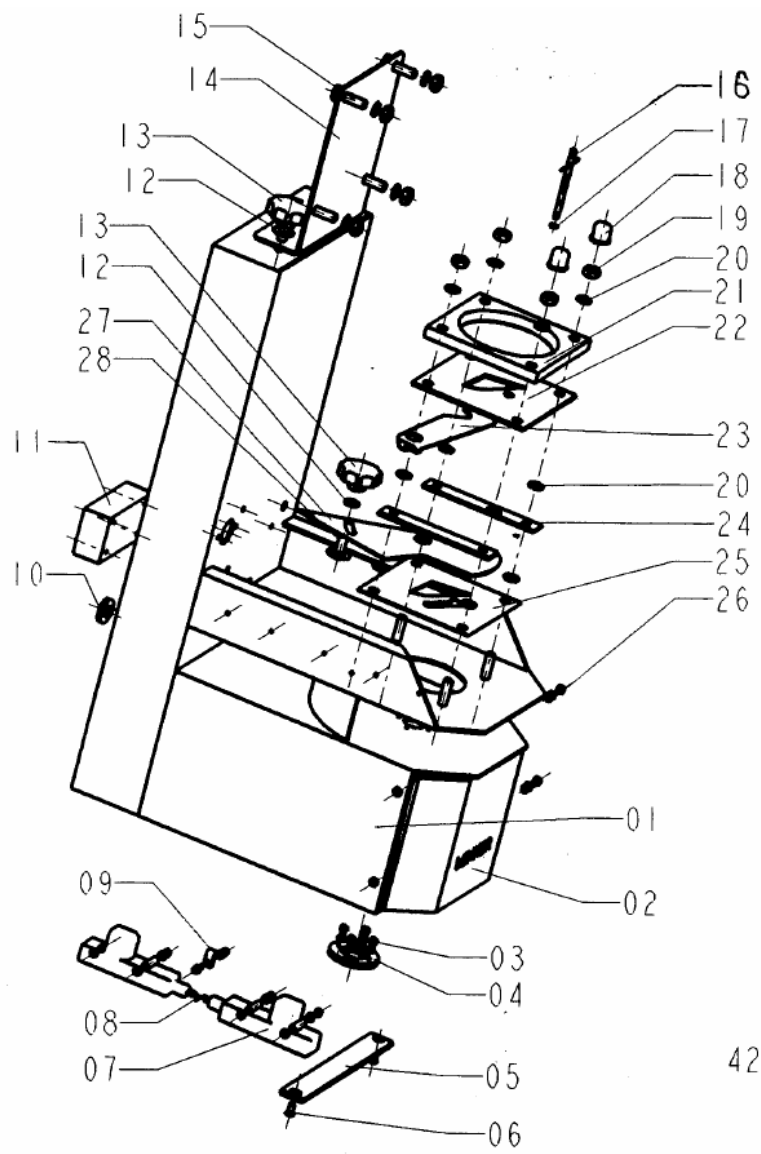
Drift

Spridningsbredden beror på granulatets egenskaper och spridartallrikens varvtal. Ju grovkornigare granulat, desto större är den möjliga spridningsbredden. Det behövs alltid ett praktiskt prov för att konstatera vilken spridningsbredd man kan uppnå. Spridartallriken har fyra skovlar för att sprida materialet. Skovlarnas kastvinkel kan ställas in för att få en exakt fördelning på vänster och höger sida.

Kontrollera regelbundet doseringsanordningen och spjället. Särskilt med spridningsmaterial som har högt damminnehåller kan spjällmekanismen sättas igen. Lossa i sådana fall insexskruven under spridartallriken med det medlevererade specialverktyget. Ta bort omröraraxeln. Lossa därefter med en 17 mm nyckel de fyra skruvarna på plastringen som håller samman spjället och förrådsbehållaren. Nu kan den övre plattan tas bort och spjällheten rengöras med borste eller tryckluft.

Reservdelslista och detaljritning

Nr.	Antal	Benämning	Storlek
1	1	Stållram	
2	1	Främre hölje	
3	4	Insexskruv	M 6 x 15
4	1	Kompensationsring	
5	1	Motorns motlager	
6	2	Försänkt skruv	M 6 x 15
7	2	Spjällmotor	
8	1	Kopplingshakar	
9	3	Kabelklämma plast	
10	2	Kabelskyddshylsa	20 mm diameter
11	1	Fördelningslåda	M 6 x 16
12	2	Bricka	Diameter 8 mm
13	3	Räfflad mutter	M 6
14	1	Behållarvinkel	
15	4	Sexkantsskruv, bricka och mutter	M 10 x 25 mm
16	1	Omröraraxel	
17	1	Plastbricka	
18	2	Skyddskåpa	
19	6	Sexkantsmutter	M 10
20	12	Bricka	Diameter 10 mm
21	1	Behållarfäste	
22	1	Genomflödesplatta, tjock	
23	1	Spjäll	
24	1	Anslag för spjäll	
25	1	Genomflödesplatta, tunn	
26	4	Skruv med bricka och mutter	M 4 x 15
27	1	Doserspjäll	
28	1	Låsskruv	M 8 x 20
29	1	Behållarlock	
30	1	Manöverpanel	
31	1	Hållare för manöverpanel	
32	1	Batterikabel med trepolig kontaktdosa och hållare	
33	1	Behållare	
34	1	Utloppslock	
35	1	Packning	
36	4	Skovel	
37	8	Sexkantsmutter	M 6 x 15
38	1	Spridartallrik med 2 insexskruvar	M 6 x 8
39	1	Tätningbricka på ramen, plast	
40	1	Tätningbricka i motorn, plast	
41	1	Drivmotor	
42	1	Varvtalsgivare	



CE

EU-försäkran om överensstämmelse

enligt EU-direktiv 89/392/EWG och 89/336/EWG

Vi,

LEHNER Agrar GmbH

Häuslesäcker 5-9

D-89198 Westerstetten

Telefon: (07348) 95 96-0

Fax: (07348) 95 96-40

deklarerar härmed att vi ansvarar för att produkten

MiniVario®

som avses i denna deklaration uppfyller de tillämpliga grundläggande säkerhets- och hälsokraven i EG-direktiven 89/392/EWG und 89/336/EWG samt kraven i andra tillämpliga EU-direktiv.

Westerstetten, 2001-04-20



Manfred Lehner

VD

LEHNER

Agrar GmbH
Häuslesäcker 5-9
D-98198 Westerstetten

Telefon +49 7348/9596-0

Fax +497348/9596-40

www.lehner.tv

E-post: info@lehner.tv